

Modularna horizontalna linija 900XP 1/2 modula radna površina (3mm)

STAVKA #: _____

MODEL #: _____

NAZIV #: _____

SIS #: _____

AIA #: _____

**391545 (E9SSAGAOMCE)**

Ambijentalna radna površina sa zatvorenom prednjom stranom debljine 3 mm, 1/2 modula

Kratke specifikacije

Br. stavke: _____

Treba se postaviti na hladeno postolje 900XP, otvoreno postolje, nosače mosne konstrukcije ili sustav konzola. Izrađena je od nehrđajućega čelika uz obradu Scotch-Brite. Radna površina debljine 3 mm od nehrđajućega čelika 20/10. Zahvaljujući pravokutnim bočnim rubovima, izbjegava se nastanak rupa i mogućih mjesta nečistoća između uređaja, odnosno jedinica.

Glavne značajke

- Izdržljiv unutarnji okvir izrađen od nehrđajućeg čelika.
- Jedinica se instalira na bazu linije 900.
- Bočne stranice ravno rezane smanjuju mogućnost zamki nečistoća.
- Prikladni za instalaciju na radnu plohu.

Konstrukcija

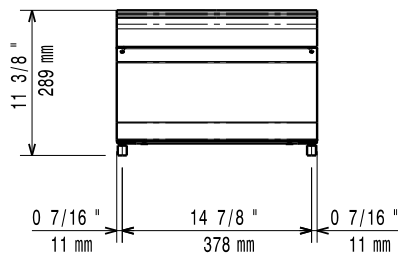
- Gornja, radna ploha od nehrđajućeg čelika je izuzetno izdržljiva.
- Jedinica dubine 930 mm za veću površinu radne plohe.

ODOBRENJE: _____

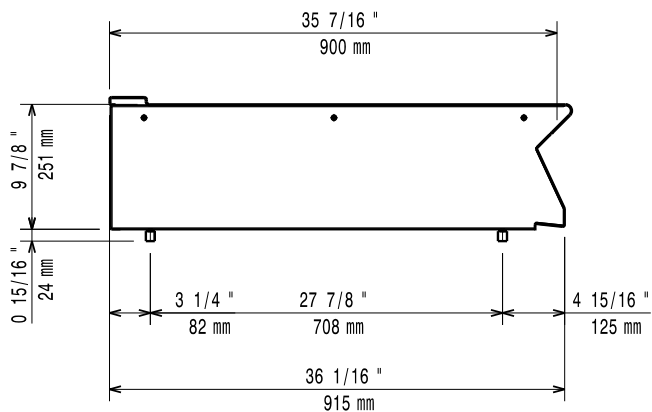
Opcijska dodatna oprema

- Pribor za brtvljenje spojeva PNC 206086
- Nosač za "mosni" sustav - 800 mm PNC 206137
- Nosač za "mosni" sustav - 1000 mm PNC 206138
- Nosač za "mosni" sustav - 1200 mm PNC 206139
- Nosač za "mosni" sustav - 1400 mm PNC 206140
- Nosač za "mosni" sustav - 1600 mm PNC 206141
- Nosač za "mosni" sustav - 400 mm PNC 206154
- Polica s 2 nosača - 400 mm PNC 206183
- Mješalica vode s okretnom rukom (produžetak slavine za vodu nije uključen) PNC 206289
- Produžetak za ugradnju slavine za vodu PNC 206290
- Nastavak za dimnjak 400 mm PNC 206303
- Stražnji rukohvat 800 mm - Marine PNC 206308
- Stražnji rukohvat 1200 mm PNC 206309
- Bočni rukohvat desni/ lijevi PNC 216044
- Prednji rukohvat - 400mm PNC 216046
- Prednji rukohvat - 800mm PNC 216047
- Prednji rukohvat - 1200mm PNC 216049
- Prednji rukohvat - 1600mm PNC 216050
- Široki rukohvat / polica za odlaganje - 400 mm PNC 216185
- Široki rukohvat / polica za odlaganje - 800 mm PNC 216186
- Par bočnih pokrovnih panela za stolne uređaje PNC 216278

Prednja/e



Bočna/o



Gornja/e



Ključne informacije:

Vanjske dimenzije, širina:	
391545 (E9SSAGAOMCE)	400 mm
Vanjske dimenzije, dubina:	930 mm
Vanjske dimenzije, visina:	250 mm
Neto težina:	20 kg